

利用计算机网络系统改进教学用分光计装置

杜 宁

(唐山学院基础教学部 河北 唐山 063000)

(收稿日期:2016-04-07)

摘 要:为解决目前教学用分光计操作中存在的诸多缺陷,我们改进了教学用分光计装置,使它更易于调节和演示、让学生更直观地了解分光计的调节及测量过程。

关键词:分光计 水平仪 电子目镜

本实用新型教学工具,特别适用于教学用分光计实验的调节和演示。

1 分光计改进的背景

分光计,是一种能准确测量平行光线偏转角度的仪器,在光学测量中,常用来测量反射角、衍射角、折射角等,用途十分广泛^[1]。通常的物理教学实验,在分光计的调节过程中,最先有一个目测粗调步骤,即通过调节载物台下的3个调平螺丝,使载物台与分光计主轴垂直,再分别调节望远镜和平行光管的俯仰调节螺丝,使望远镜和平行光管的光轴与分光计的主轴基本垂直^[2]。目测粗调带来的误差很大,直接影响到以后双面反射镜能否在望远镜视野内成十字像^[3]。

在分光计实验的讲解过程中,教师不能很直观地演示每一个实验步骤,仅凭图示来辅助讲解,这样学生很难理解和掌握用分光计测量诸如反射角、衍射角、折射角、光波波长、色散率的原理及过程。

2 分光计改进的技术方案

为了解决现有操作中存在的诸多缺陷,我们改进了教学用分光计装置,使它更易于调节和演示、让学生更直观地了解分光计的调节及测量过程。

实现上述目的我们采用了以下技术方案:

一种教学用分光计,包括底座,计算机,底座上装有平行光管支架、分光计主轴和望远镜支架,产生平行光的平行光管置于平行光管支架上,承载光学

元件的载物台置于分光计主轴上,位于读数装置的上方,接收平行光的望远镜置于望远镜支架上。

与现有技术相比,其特征一在于,所述的平行光管上方安装了平行光管水平仪,用来衡量平行光管光轴与分光计主轴是否垂直;望远镜上方安装了望远镜水平仪,用来衡量望远镜光轴与分光计主轴是否垂直;载物台上安装了载物台水平仪,用来衡量载物台与分光计主轴是否垂直(即在平行光管、望远镜、载物台上分别安装水平仪,用来衡量其是否与分光计主轴垂直);其特征二在于,用电子目镜替换望远镜目镜,通过USB线缆将图像传输至电脑进行实时显示,更适合实验教学演示,让学生更直观地了解分光计的调节及测量过程,更适合实验教学演示。

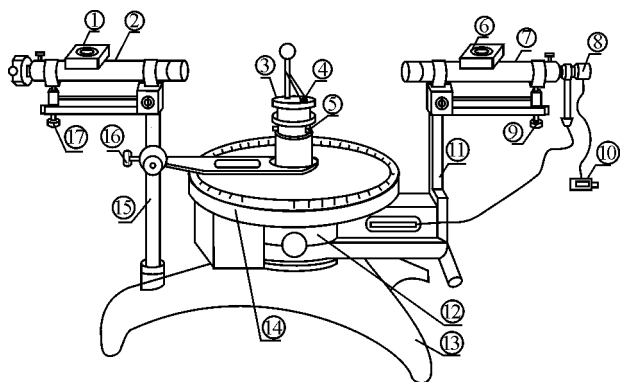
3 改进分光计的调节过程

下面结合结构示意图(图1)对教学用分光计装置作进一步的描述。

实验过程中,必须满足平行光管和望远镜的轴线重合且与分光计分析仪主轴垂直。

在分光计的调节过程中,最先有一个目测粗调步骤,其下的操作步骤是:调节载物台下的3个载物台调平螺丝,通过载物台上的载物台水平仪,衡量载物台与分光计主轴是否垂直;再分别调节望远镜的俯仰螺丝和平行光管俯仰调节螺丝,通过望远镜水平仪和平行光管水平仪,衡量望远镜和平行光管镜、光轴与分光计主轴是否垂直。这样可以减小目测粗调带来的误差,缩短实验时间。

教师可以把从电子目镜中观察到的实验现象,通过 USB 线缆将图像传输至电脑进行实时显示,讲解,更适合实验教学演示,让学生更直观地了解分光计的调节及测量过程,便于学生理解掌握。



① 平行光管水平仪 ② 平行光管 ③ 载物台 ④ 载物台水平仪 ⑤ 载物台调平螺丝 ⑥ 望远镜水平仪 ⑦ 望远镜 ⑧ 电子目镜 ⑨ 望远镜俯仰调节螺丝 ⑩ USB 接口 ⑪ 望远镜支架 ⑫ 分析仪主轴 ⑬ 底座 ⑭ 读数装置 ⑮ 平行光管支架 ⑯ 支架调节螺丝 ⑰ 平行光管俯仰调节螺丝。

图1 教学用分光计装置结构示意图

4 结束语

改进的教学用分光计装置,用水平仪来衡量其是否与分光计主轴垂直;用电子目镜替换望远镜目镜,通过 USB 线缆将图像传输至电脑进行实时显示,更适合实验教学演示,让学生更直观地了解分光计的调节及测量过程,更适合实验教学演示.其显著的效果在于:调节方便,教学演示过程直观,便于学生理解掌握。

本实验装置改进已获实用新型专利授权,名称:教学用分光计.专利号:ZL201520330621.6

参考文献

- 1 李秀燕,吕玉祥,曲华.大学物理实验.北京:科学出版社,2001.180~183
- 2 李书光,胡青松,张令坦.大学物理实验.北京:清华大学出版社,2008.193~207
- 3 赵宗坤.分光计调节方法的优化.实验科学与技术,2010,8(3):31~33

(上接第102页)

教师也可以把本实验作为探究性实验,在实验中学生让不同质量的小球从不同高度下落,计算出的结果可以用来在课上讨论并进行误差分析,鼓励学生积极参与实验,突出学生的主体性,符合新课标标准的理念。

参考文献

- 1 朱瑞兴,曹正东.落球法测定重力加速度实验的改进.大

学物理实验,2002,15(3)

- 2 WeeLoo Kang,Chew Charles.Using Tracker as apedagogical tool for understand projectile motion. Phys. Education,2012,47(4):448~455
- 3 普通高中课程标准实验教科书物理必修1.北京:人民教育出版社,2004.44
- 4 董霞,张雄.利用弹性球测定重力加速度.物理通报,2014(5)

A New Method about Measuring Acceleration of Gravity Falling Ball

Gong Yunmei Yan Xia Li Yanru Cal Wude

(Institute of Physics and Electronic Information, Yunnan Normal University, Kunming, Yunnan 650500)

Abstract: this paper introduces the method of falling balls in the experiment of measuring acceleration of gravity, with the help of a digital camera video instead of the timer, enhance the accuracy of the measurement time, location accurate, strong operability and repeated viewing, the new method of falling ball experiment error of measuring acceleration of gravity is analyzed.

Key words: acceleration of gravity; method of falling ball; determine; new method