

“液体密度秤”的制作

任少波 任志诚 张亦辰

(南京师范大学附属中学江宁分校 江苏 南京 211102)

(收稿日期:2021-09-09)

摘要:论述了运用二力平衡的知识与胡克定律,用“乐高积木”制作测量液体密度的装置——液体密度秤的制作及使用方法.

关键词:乐高积木 二力平衡 胡克定律 液体密度秤

1 “液体密度秤”制作的意义

物体的密度是初中物理课程中的一个重要知识点,测量物体的密度也是中考常考知识点之一,测量液体的密度又是一个难点,书本上的方法较为繁琐.学生学完了密度、二力平衡及胡克定律等相关知识后,尝试用所学知识制作一架“液体密度秤”有利于其对相关知识的理解,还能锻炼他们的动手能力.

2 “液体密度秤”的制作

2.1 “液体密度秤”的构造

此“液体密度秤”的构造如图1所示,它包括底座、支架、橡皮筋、滑轮、校零旋钮、小水桶、平衡拉线、刻度盘等.

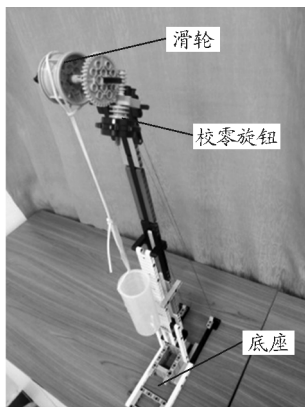


图1 液体密度秤

2.2 “液体密度秤”的制作原理

2.2.1 待测液体密度的表达式

设空桶的重及其容积分别为 G_0 和 V ,挂上装满水和待测液体的桶后橡皮筋的伸长量分别为 Δl_0 和 Δl ,橡皮筋的弹性系数为 κ ,则有

$$G_0 + \rho_{\text{水}} Vg = \kappa \Delta l_0 \quad (1)$$

$$G_0 + \rho_{\text{液}} Vg = \kappa \Delta l \quad (2)$$

由式(1)、(2) 联立可解得

$$\rho_{\text{液}} = \frac{\Delta l}{\Delta l_0} \rho_{\text{水}} + \frac{G_0 (\Delta l - \Delta l_0)}{Vg \Delta l_0}$$

制作时选用容积较大且质量较小的桶,则

$$\frac{G_0 (\Delta l - \Delta l_0)}{Vg \Delta l_0} \approx 0$$

那么

$$\rho_{\text{液}} = \frac{\Delta l}{\Delta l_0} \rho_{\text{水}} \quad (3)$$

2.2.2 刻度盘刻度标注的依据

由式(3) 可得

$$\Delta l = \frac{\rho_{\text{液}}}{\rho_{\text{水}}} \Delta l_0 \quad (4)$$

将不同的 $\rho_{\text{液}}$ 值代入就可求出对应的 Δl .

2.3 “液体密度秤”的制作

2.3.1 基础装配

先用“乐高积木”拼装好底座、支架,再装好滑轮与校零旋钮,用结实的细棉线将支架与底座固定好,然后将空白刻度盘安装在支架的合适位置处,最后用橡皮筋的一端将小桶系好,橡皮筋的另一端绕过支架顶部的滑轮固定好,可参照图2.

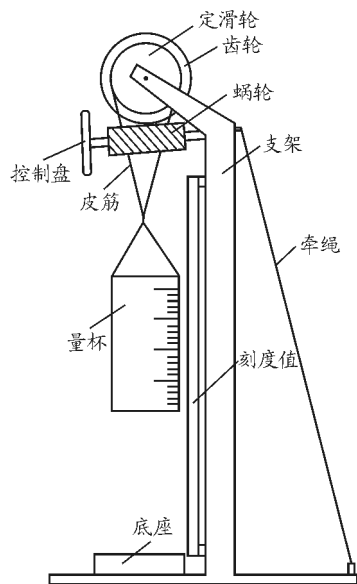


图2 结构示意图

2.3.2 刻度盘刻度的标注

挂上空桶时橡皮筋最下端对应的位置处标上“0”,单位可用 g/cm^3 或 $\times 10^3 \text{ kg}/\text{m}^3$,将 $\rho_{\text{液}} = 1, 2, 3, \dots$ 依次代入式(4),分别计算出对应的 Δl 后依次标注在刻度盘上,因 Δl 与 $\rho_{\text{液}}$ 成正比,我们可以在相邻的刻度之间均匀地分成10等份,则分度值就是 $0.1 \text{ g}/\text{cm}^3$ 或 $0.1 \times 10^3 \text{ kg}/\text{m}^3$.

3 “液体密度秤”的使用

每次使用之前都要调节调零旋钮进行校零,再将待测液体注满空桶(保证液体的体积为 V),待小桶稳定后橡皮筋最下端所对应的刻度就是所测液体的密度值.使用时一定要注意不要超过密度秤的量程即保证橡皮筋的伸长量在其弹性限度内.

我们先后采用教科书上的方法和自制的密度秤测量了酒精、红茶、盐水的密度,所测数据如表1所示.

表1 用两种方法分别测量酒精、红茶、盐水所得数据

| 液体 | 液体质量 m/g | 液体体积 V/mL | 液体的密度 $\rho/(\text{g} \cdot \text{cm}^{-3})$ | 密度秤测量值 $\rho/(\text{g} \cdot \text{cm}^{-3})$ | 误差 / % |
|----|-------------------|--------------------|--|---|--------|
| 酒精 | 63.5 | 82 | 0.77 | 0.80 | 3.9 |
| 红茶 | 80.9 | 82 | 0.99 | 1.00 | 1.0 |
| 盐水 | 85.5 | 82 | 1.04 | 1.03 | 0.9 |

我们从以上数据可以看出误差还是很小的,进一步分析我们还发现所测液体的密度越大则误差就越小,这可能是因为小桶的质量与其容积的比值还比较大造成的,因此我们还要寻找质量更小且容积更大的小桶.

4 “液体密度秤”的优点与不足

4.1 优点

采用乐高积木做组装配件,装配起来方便灵活效率较高;测量范围较大,可快速精确地进行校零,使用方便.

4.2 缺点

因为式(3)是在小桶的重 G_0 较小,容积 V 较大的情况下得到的,所以会导致测量的结果不够精确;还有就是当测量的液体密度较大时,由于橡皮筋受到的拉力较大,橡皮筋会在滑轮上打滑,这样会影响

测量结果的准确性.

5 结束语

学生通过参与此密度秤的制作,提高了分析问题和动手实验的能力同时也大大地激发了其学习物理的兴趣,有利于学生物理核心素养的培养.

学生通过参与此密度秤的制作还发现:原来我们身边有很多材料甚至是废品都可能改造成实验的器材.这进一步激发了他们的创造力,提高了他们科学探究的积极性,为学生主动获取新知识开辟了一种新的方法.

参考文献

- 1 向优生,方子怡.自制密度计的演示与相关命题的深入研究[J].物理教学探讨,2020(9):49~50
- 2 孙宝印.灵活利用家用物品巧妙自制物理教具[J].物理教师,2020(9):45~48