

论计算匀质半球体质心的微元选取

曾 山

(中国矿业大学化工学院 江苏 徐州 221116)

(收稿日期:2022-12-10)

摘 要:微元法在大学物理和高等数学中都是一种基本而又极其重要的分析方法,体现了很强的物理思想.而质心位置的确定及测量在诸多领域中显得尤为重要.以计算匀质半球体的质心位置为例对5种微元的选取方法作了讨论,展示了微元选取的多样性和灵活性,可供不同具体问题条件下选取合适的微元,从而简化计算及运算过程.

关键词:匀质半球体;微元法;质心

质心是一个很重要的概念,其实质心是与质心系质量分布有关的一个代表点,它的位置在平均意义上代表着质量分布的中心.我们要研究物体的整体运动,就只需找到这个物体的质心,则物体任何一部分的运动一般都可以分解为质心的运动和物体该部分相对于质心的运动.

1 质心的定义

如图1所示的物体,我们用 m_i 和 \mathbf{r}_i 表示物体系统中第 i 个质点的质量和位矢,则质心 C 的3个直角坐标被定义为

$$x_c = \frac{\sum_{i=1}^n x_i m_i}{\sum_{i=1}^n m_i} \quad y_c = \frac{\sum_{i=1}^n y_i m_i}{\sum_{i=1}^n m_i} \quad z_c = \frac{\sum_{i=1}^n z_i m_i}{\sum_{i=1}^n m_i}$$

其矢量式为

$$\mathbf{r}_c = \frac{\sum_{i=1}^n \mathbf{r}_i m_i}{\sum_{i=1}^n m_i}$$

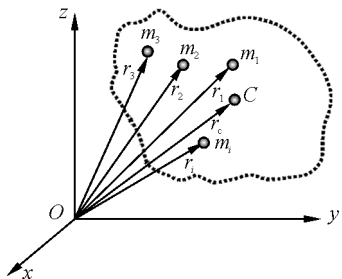


图1 质心的位置

对质量连续的物体,如本文将讨论的匀质半球体,可以当成质点系,质点就成为微小的质量元,把

求和改为积分,即

$$x_c = \int \frac{x dm}{m} \quad y_c = \int \frac{y dm}{m} \quad z_c = \int \frac{z dm}{m}$$

2 问题的引入

计算一半径为 R 、质量为 M 的匀质半球体的质心位置,通过5种微元的选取方法来得到结果.不妨设其密度为 ρ .

3 微元的选取

3.1 直角坐标系下取 $dx dy dz$

如图2所示,半球体可看作无穷多个长方体,其边长分别为 dx 、 dy 和 dz .我们选用最常用的体积微元 $dV = dx dy dz$,则质量微元

$$dm = \rho dV = \rho dx dy dz$$

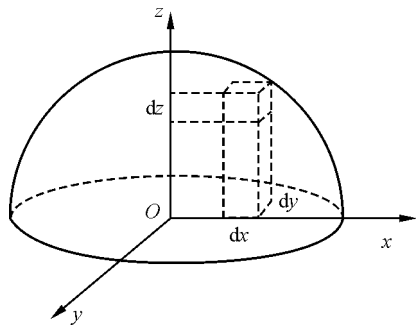


图2 半球体可看作无穷多个长方体

对其积分

$$\int z dm = \int \rho z dV = 4 \int_0^R dx \int_0^{\sqrt{R^2-x^2}} dy \int_0^{\sqrt{R^2-x^2-y^2}} \rho z dz =$$

$$4 \int_0^R dx \int_0^{\sqrt{R^2-x^2}} \rho \frac{R^2-x^2-y^2}{2} dy =$$

$$4 \int_0^R \rho \frac{(R^2-x^2)^{\frac{3}{2}}}{3} dx =$$

$$\frac{4\rho}{3} \left[\frac{x}{8} (5R^2-2x^2) \sqrt{R^2-x^2} + \frac{3}{8} R^4 \arcsin \frac{x}{R} \right]_0^R = \frac{\pi R^4}{4} \rho$$

而半球体质量 M 可表示为

$$M = \int \rho dV$$

即

$$M = \frac{2}{3} \rho \pi R^3 \quad (1)$$

从而得到

$$z_c = \frac{\int \rho z dV}{\int \rho dV} = \frac{3}{8} R$$

3.2 柱坐标系下取 $d\theta dr dz$

如图 3 所示,半球体可看作无穷多个柱体,其底面积为 $r d\theta dr$,高为 dz 。从而选取体积微元 $dV = r d\theta dr dz$,则质量微元

$$dm = \rho r d\theta dr dz$$

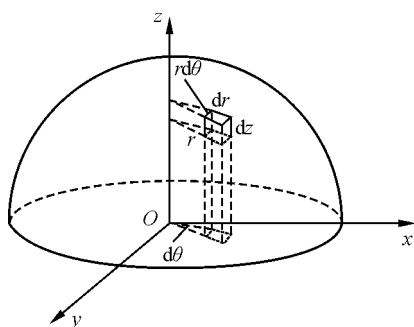


图 3 半球体可看作无穷多个柱体

对其积分

$$\int z dm = \int \rho z dV =$$

$$\int_0^{2\pi} d\theta \int_0^R dr \int_0^{\sqrt{R^2-r^2}} \rho z r dz =$$

$$\pi \rho \left[\frac{1}{2} R^2 r^2 - \frac{1}{4} r^4 \right]_0^R = \frac{\pi R^4}{4} \rho$$

与式(1) 联立,从而得到

$$z_c = \frac{3}{8} R$$

3.3 球坐标系下取 $d\theta d\varphi dr$

如图 4 所示,在球面坐标系下,半球体可看作无

穷多个曲面六面体的组合,这些曲面六面体可近似看作长方体,其经线方向的长为 $r d\varphi$,纬线方向的宽为 $r \sin \varphi d\theta$,径向方向的高为 dr 。从而选取体积微元

$$dV = r^2 \sin \varphi d\theta d\varphi dr$$

则质量微元^[1]

$$dm = \rho r^2 \sin \varphi d\theta d\varphi dr$$

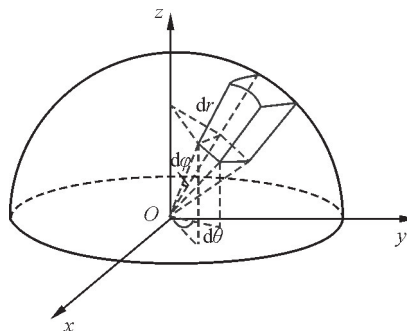


图 4 半球体可看作无穷多个曲面六面体

对其积分

$$\int z dm = \int \rho z dV =$$

$$\rho \int_0^R r^3 dr \int_0^{2\pi} d\theta \int_0^{\frac{\pi}{2}} \sin \varphi \cos \varphi d\varphi = \frac{\pi R^4}{4} \rho$$

与式(1) 联立,从而得到

$$z_c = \frac{3}{8} R$$

3.4 薄圆盘高度取 dz

如图 5 所示,半球体可看作无穷多个薄圆盘,圆盘的底面积为 S_z ,圆盘的高为 dz ,选取体积微元为 $dV = S_z dz$,如图 5 所示。

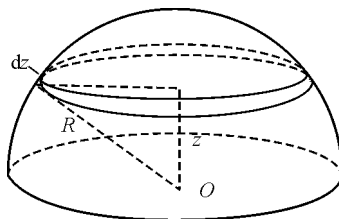


图 5 半球体可看作无穷多个薄圆盘

由几何关系,有

$$S_z = \pi (R^2 - z^2)$$

则质量微元

$$dm = \rho \pi (R^2 - z^2) dz$$

对其积分

$$\int z dm = \int \rho z dV = \int_0^R \rho \pi z (R^2 - z^2) dz =$$

$$\pi \rho \left[\frac{1}{2} R^2 z^2 - \frac{1}{4} z^4 \right]_0^R = \frac{\pi R^4}{4} \rho$$

与式(1) 联立,从而得到

$$z_c = \frac{3}{8}R$$

3.5 薄球壳厚度取 dr

在这里我们将讨论与前面4种方法不同的微元法. 我们选取球坐标系, 在球坐标系下将半球分割成许多薄半球壳, 如图6所示. 取 $r \sim r + dr$ 的薄半球壳作为质量微元, 则可以通过得到每个薄半球壳的质心, 对其做相应积分, 从而可以得到半球体的质心相应坐标. 我们又知道该薄球层的质心在 $(0, 0, \frac{r}{2})$ 处^[1], 即

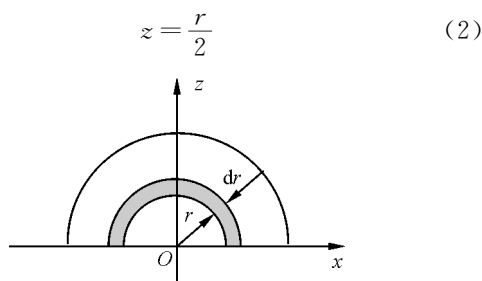


图6 半球体可看作无穷多个薄半球壳

因此可以对无穷多个薄半球壳进行如下微元选取和积分.

对应体积微元 $dV = 2\pi r^2 dr$, 则质量微元

$$dm = 2\pi \rho r^2 dr$$

对其积分

$$\int z dm = \int \rho z dV$$

将式(2)代入上式, 得

$$\int_0^R \frac{r}{2} 2\pi \rho r^2 dr = \pi \rho \left[\frac{1}{4} r^4 \right]_0^R = \frac{\rho \pi R^4}{4}$$

与式(1)联立, 从而得到

$$z_c = \frac{3}{8}R$$

4 结论

以上通过5种微元的选取计算出了半球体质心的 z 坐标, 再根据半球体的对称性可知, 其横坐标 x_c 及纵坐标 y_c 均为零. 因此可以得到匀质半球体的质心坐标为 $(0, 0, \frac{3}{8}R)$.

通过上述5种微元选取的方法, 了解了在积分过程中微元选取方法的多样性, 亦即计算物体质心位置方法的多样性, 在具体问题中, 可以视微元选取的简便性采用不同的微元取法.

但我们知道, 微元的选取方法远不止上述5种, 质心位置的计算方法也不仅如此, 在具体计算中, 还可以借助一些转换^[2]来简化计算和拓宽思路.

在大学物理的学习过程中, 微元法作为一种广泛的分析方法, 在计算物体的质心位置、转动惯量、非保守力做功、电场和电势的分布、稳恒电流的磁场分布等问题中都有涉及. 因而需要用到不同的微元法对问题进行分析, 这也是我们讨论多种微元选取方法的意义所在.

参考文献

- [1] 四川大学数学学院高等数学教研室. 高等数学习题课同步教材[M]. 成都: 四川大学出版社, 2012: 262.
- [2] 苟诗涵, 李忠相. 匀质半球面和半球体质心位置的一种巧解[J]. 物理教师, 2017, 38(5): 64-65.

Discussion on the Selection of Microelements for Calculating the Center of Mass of a Homogeneous Hemisphere

ZENG Shan

(School of Chemical Engineering & Technology, China University of Mining and Technology, Xuzhou, Jiangsu 221116)

Abstract: Microelement method is a fundamental and extremely important analytical method in both college physics and advanced mathematics, reflecting strong physical thinking. The determination and measurement of the center of mass position is particularly important in many fields. A discussion was conducted on the selection methods of five microelements to calculate the centroid position of a homogeneous hemisphere, demonstrating the diversity and flexibility of microelement selection, which can be used to select suitable microelements under different specific problem conditions, thus simplifying the calculation and operation process.

Key words: homogeneous hemisphere; microelement method; centroid